

acelen

Energia para acelerar



# Quem somos

Somos uma empresa de energia que nasceu para participar ativamente da transição energética no Brasil. **Investimos mais de R\$ 1 bilhão na Refinaria de Mataripe, a segunda maior do país.** Modernizamos as operações, ampliamos a relação com as comunidades e reduzimos o impacto sobre o meio ambiente. Geramos empregos e riqueza para o estado. E vamos acelerar ainda mais nos próximos anos.



# Acionista controlador

**MUBADALA**  
CAPITAL

A Acelen foi criada em 2021 pela Mubadala Capital, a subsidiária de gestão de ativos da Mubadala Investment Company (280 M USD), um investidor soberano global líder com sede em Abu Dhabi.

Para além de gerir os seus próprios investimentos de balanço, a Mubadala Capital gere cerca de **\$ 20 bilhões em investimentos** de balanço próprio e em veículos de capital de terceiros em nome de investidores institucionais, incluindo quatro fundos de private equity, três fundos de risco em fase inicial e dois fundos no Brasil focados em situações especiais.

- **\$20 bilhões** de ativos sob gestão
- **\$13 bilhões** de veículos em capital de terceiros sob gestão
- **Mais de 70** investidores globais de terceiros
- Escritórios no Rio de Janeiro, São Francisco, Nova York, Londres e Abu Dhabi



**acelen**

Acelen. Um nome criado a partir de palavras presentes no dia a dia da companhia.

## **Aceleração**

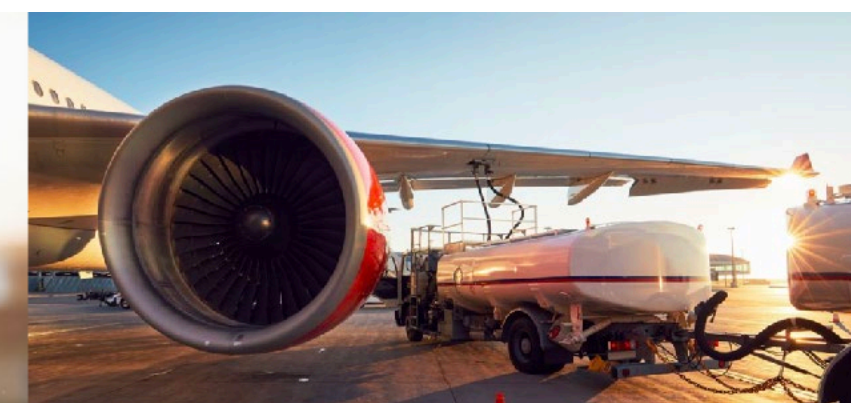
expressa dinamismo,  
inovação e tecnologia.

## **Excelência**

transmite qualidade,  
confiança, cuidado,  
futuro sustentável.

## **Energia**

representa transição  
energética e a busca por  
energias renováveis.



## Nossa presença no Brasil:

4 filiais nos estados do Amazonas, Pará, Maranhão e Pernambuco.

Refinaria de Mataripe

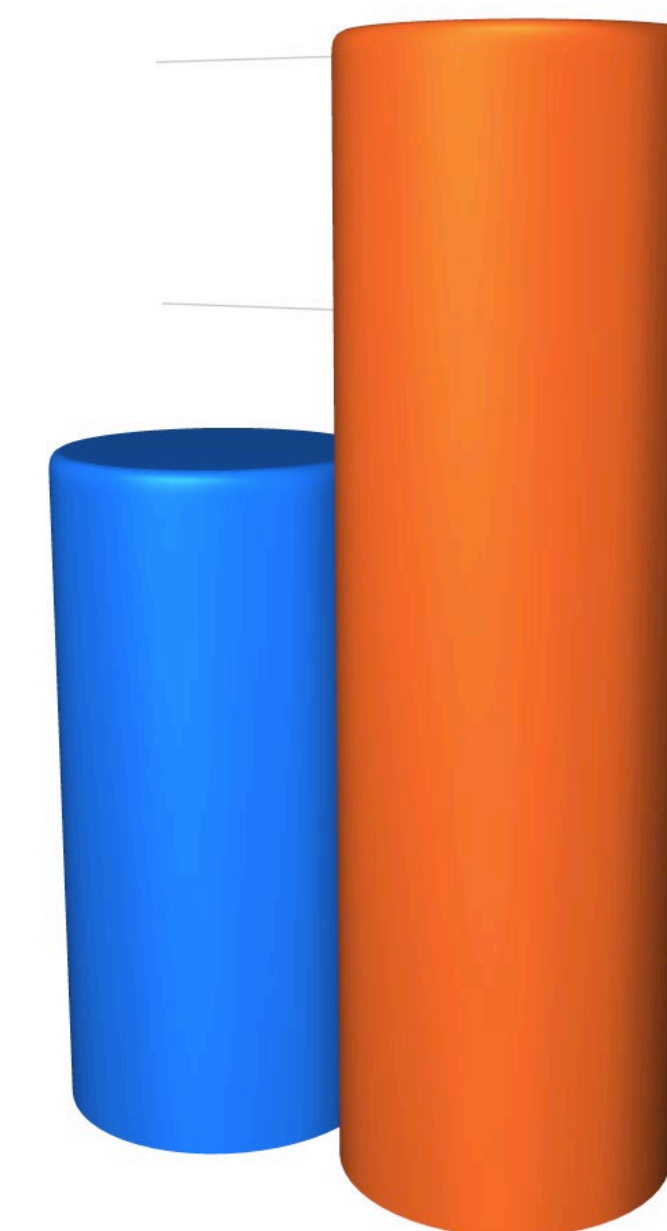
Terminal logístico de Madre de Deus

Escritório SP

Terminais logísticos (Jequié e Itabuna)

## Acelen em números:

- **+ 1.300** colaboradores
- **34%** de exportação
- **Mais de 40%** do abastecimento do NE
- **14%** do Refino Nacional
- **17%** do ICMS da Bahia
- **10%** do PIB estadual
- **USD 150 MM** de investimento médio anual



## CRENÇA

**Acreditamos que é possível fazer melhor.** Diversificar fontes de energia gerando impacto positivo na vida das pessoas e do planeta.

## PROPÓSITO

**Queremos ser um agente da evolução do novo cenário brasileiro de energia,** atuando com excelência e com foco em um mundo mais sustentável.

## ASPIRAÇÃO

**Trabalhamos para ser uma empresa integrada de energia,** reconhecida internacionalmente por sua entrega de resultados e relacionamento com a sociedade.

Atuamos no desenvolvimento do país, na economia e na **melhoria da vida das pessoas**



### Combustíveis

Diesel, Gasolina, Querosene de aviação, Bunker Oil, GLP e Óleos combustíveis



### Lubrificantes

Óleos básicos



### Petroquímicos



### Especialidades

Gases Especiais, Parafinas, Solventes e Enxofre



### Asfalto

Produzimos **mais de 30 produtos** que abastecem mais de 100 clientes.

## Diesel Renovável

**Com um investimento de R\$ 12 bilhões**, a Acelen vai se tornar nos próximos anos uma biorrefinaria em escala global, produzindo diesel renovável de última geração a partir de matérias primas agrícolas de alta energia, como a macaúba e o dendê da Bahia.



# CAMPO

Grande potencial energético

# BIOREFINARIA

Ruptura tecnológica

**Feedstock (matéria prima) renovável** para alimentar uma moderna biorefinaria de escala mundial.

- | Produção inicial **200 mil hectares**
- | **Agricultura 4.0** com desenvolvimento genético de culturas nativas

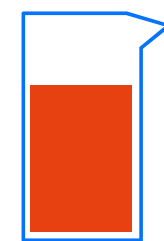
- | **Investimento em tecnologia de ponta** para biorefinaria em larga escala
- | **Pioneirismo mundial na integração de novos feedstocks** de alta energia

# Óleos Básicos

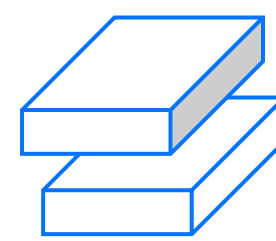


SN 150  
SN 300

> SN 220



BS 140



Parafina  
Maior produtor da  
América Latina



Refinaria de Mataripe

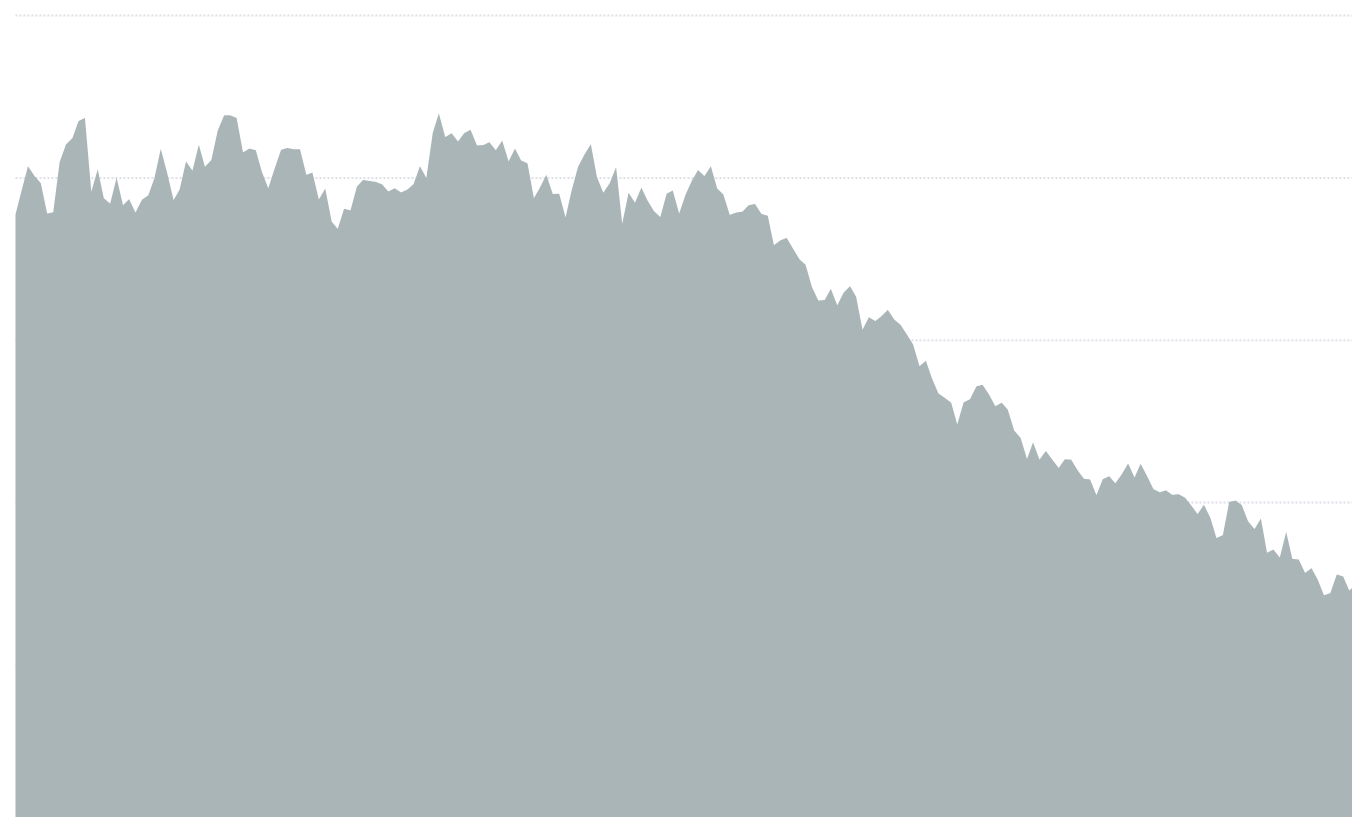
**LubPAR**



**TEMADRE**

24,000 m<sup>3</sup> de tancagem para Lubrificantes  
[ Opção de Trading ]

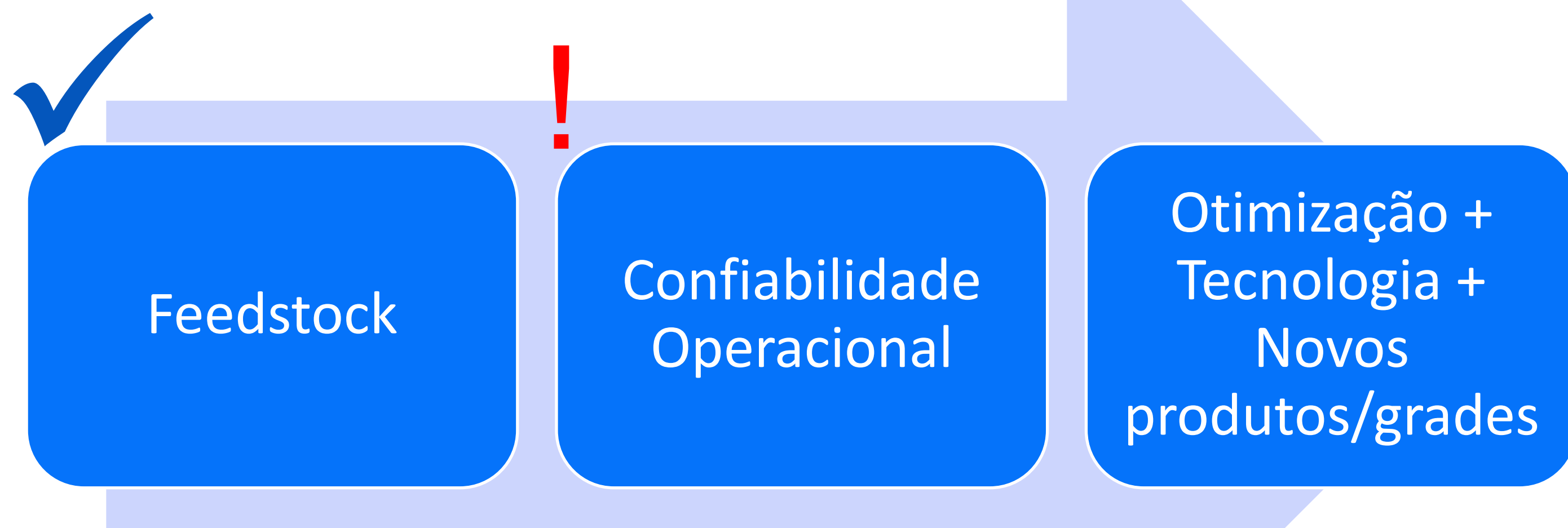
Bahia Terra Production (kbbl/day)



**Fator de utilização de 40%**



# Roadmap Óleos Básicos



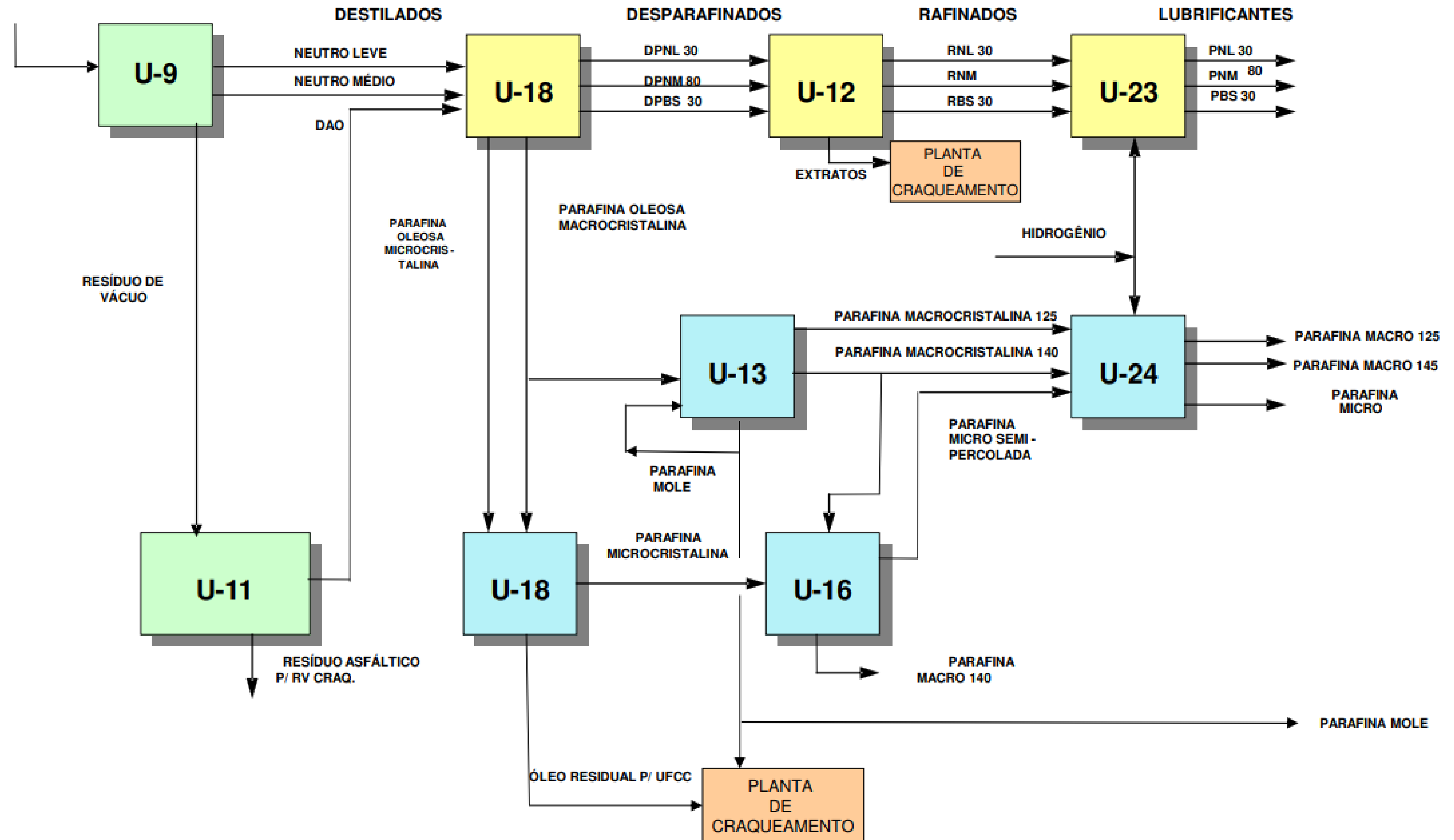
- ✓ Estudo de novos Petróleos
- ✓ Logística especial
- ✓ 4 petróleos homologados. 3 já rodando em produção.

! Investindo cerca de 100 M R\$ na parada programada de Ago-23 (45 dias).

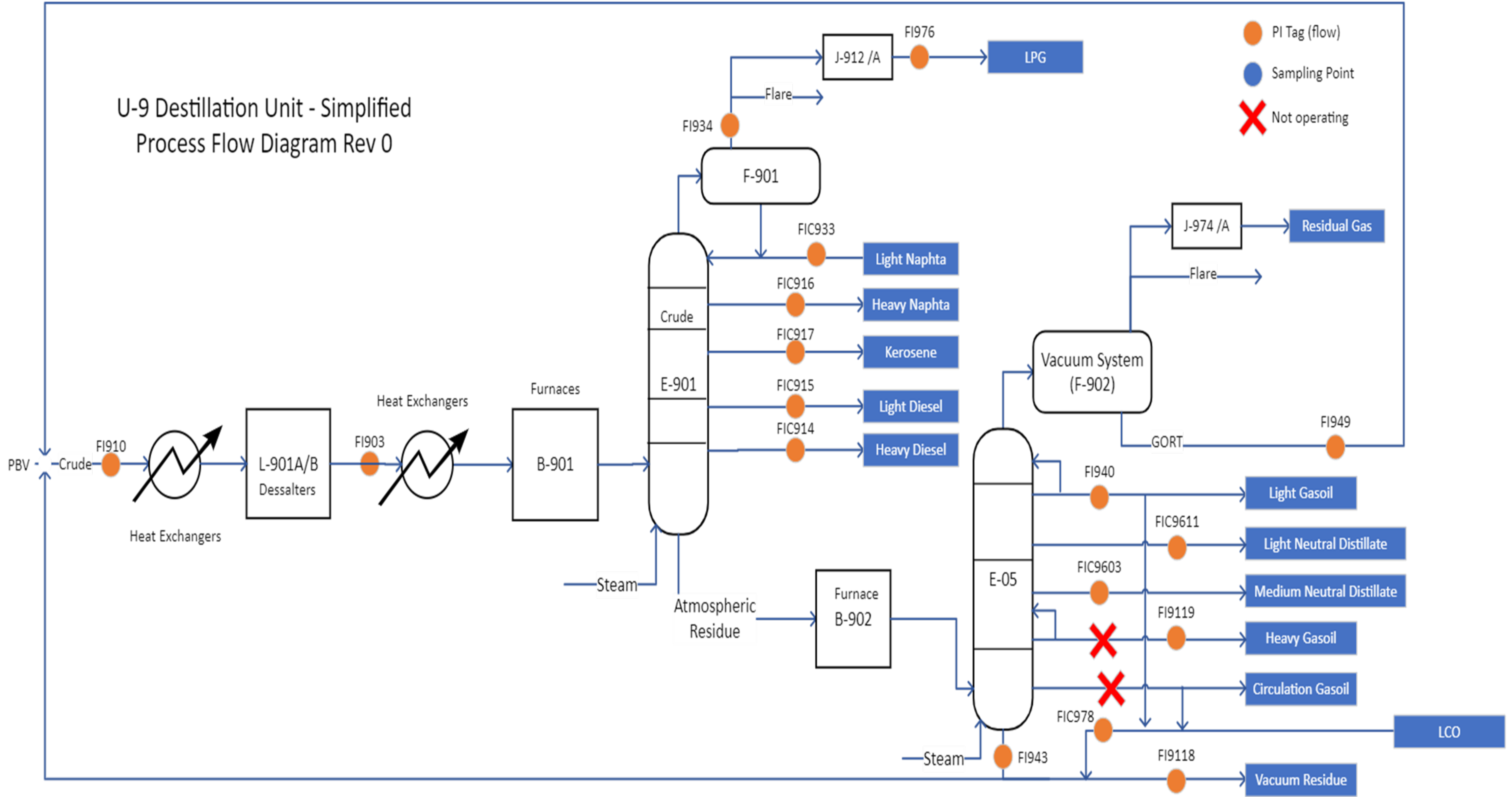
- Potencial de 300 k m3/ano (Base oils + Parafinas).
- Qualidade
- Confiabilidade
- Portfolio (incluindo renováveis)

# Process

## PLANTA DE LUBRIFICANTES E PARAFINAS



## U-9 Destillation Unit - Simplified Process Flow Diagram Rev 0



O futuro a gente **não** deixa para amanhã



acelen

**OBRIGADO**

**acelen**  
energia para acelerar

*Angelo Cozzolino*  
+55 11 95138 1260  
Aoliveira@acelen.com

*Rodrigo Vivarelli*  
+55 21 98036-3300  
Rvivarelli@acelen.com

*Daniel Pessan*  
+55 11 98949-1958  
Dmania@acelen.com

**Acesse** e saiba mais em  
nosso site e redes sociais.



**acelen.com**



@acelenbr



facebook.com/AcelenEnergia/



linkedin.com/company/acelen/

Canal de Ética:

<https://canaldeetica.com.br/acelen/>

